

## Gyproc GK 41 Vibrasjonsdempende oppheng

### Produktbeskrivelse

Gyproc GK 41 Vibrasjonsdempende oppheng benyttes til nedforet himlingsystem med Gyproc GK profiler, samt Gyproc gipsplater. Gyproc GK 41 er utstyrt med både EPDM gummi-isolator for optimalisering av lydemping i mellomhøye og høye frekvensområder og med stålfjær for lydemping i lave frekvensområder.

### Bruksområde

Gyproc GK 41 Vibrasjonsdempende oppheng kan benyttes både i nybygg og ved rehabilitering av etasjeskillere der det stilles ekstra høye krav til optimal lydisolering fra/til overliggende rom, for eksempel i musikkrom, diskoteker eller boligblokker der lydisolasjonen i eksisterende etasjeskillere ønskes vesentlig forbedret.

### Egenskaper og fordeler

- Tilpasset Gyproc GK himlingsystem i både 1 og 2 nivåer
- Effektiv lydisolering i lave, mellomhøye og høye frekvensområder
- Enkel montasje, Gyproc GK 41 klinkes fast i GK 1 Bæreprofil uten bruk av verktøy og sikres med "flenslås"
- Nedforingshøyden kan etterjusteres for å oppnå helt plan himling

### Plassering av oppheng

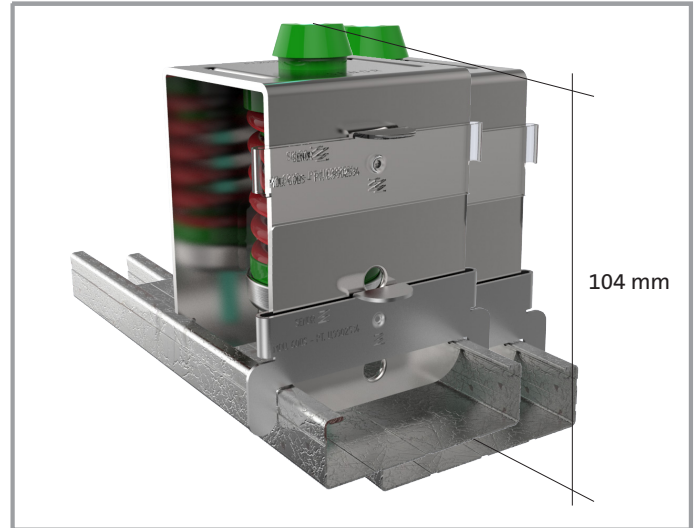
Gyproc GK 41 kan monteres med samme senteravstander som øvrige GK-oppeng (se Gyproc Håndbok avsnitt 3.5.1). For å oppnå optimal lydemping skal hvert GK 41-oppeng belastes med 18-25 kg.

### Eksempel ved bruk av 2 lag Gyproc Normal og akustikkhimling

- Gyproc GK system montert i 2 nivåer
- Senteravstand GK 41 Vibrasjonsdempende oppheng = 800 mm
- Senteravstand GK 1 Bæreprofil = 900 mm
- Senteravstand GK 1 Tverrprofil = 600 mm
- GK Stålfiler, vekt = 1,6 kg/m<sup>2</sup>
- Gyproc GNE 13 Normal i 2 platelag, vekt = 18 kg/m<sup>2</sup>
- Vekt mineralull = 1 kg/m<sup>2</sup>
- Vekt Gyptone akustikkhimling = 7 kg /m<sup>2</sup>
- **Totalvekt per oppheng = 19,9 kg**

### Eksempel ved bruk av 3 lag Gyproc Normal og akustikkhimling

- Gyproc GK system montert i 2 nivåer
- Senteravstand GK 41 Vibrasjonsdempende oppheng = 700 mm
- Senteravstand GK 1 Bæreprofil = 800 mm
- Senteravstand GK 1 Tverrprofil = 400 mm
- GK Stålfiler, vekt = 2,1 kg/m<sup>2</sup>
- Gyproc GNE 13 Normal i 3 platelag, vekt = 27 kg/m<sup>2</sup>
- Vekt mineralull = 1 kg/m<sup>2</sup>
- Vekt Gyptone akustikkhimling = 7 kg /m<sup>2</sup>
- **Totalvekt per oppheng = 20,8 kg**



### Montering

Gyproc GK 41 Vibrasjonsdempende oppheng monteres etter samme prinsipper som øvrige GK-oppeng. Se Gyproc Monteringshåndbok for detaljer. Mot overliggende konstruksjoner benyttes M6 festeankere godkjent for flerpunktsinnfesting i risset betong med tilstrekkelig forankringskapasitet. Det benyttes gjengestang type M6 i tilpasset lengde, som fastsskrus i festeanker og GK 41. NB. Gjengestang for nedstopping leveres ikke av Gyproc.

### Sortiment

Betegnelse	Vekt kg/pakn.	Antall stk/pakn.
GK 41 Vibrasjonsdempende oppheng	32,00	35