

## Gyproc GK 40 Vibrasjonsdempende oppheng

### Produktbeskrivelse

Gyproc GK 40 Vibrasjonsdempende oppheng benyttes til nedforet himlingssystem med Gyproc GK profiler, samt Gyproc gipsplater. Gyproc GK 40 er utstyrt med EPDM gummi-isolator for optimalisering av lydemping i mellomhøye og høye frekvensområder.

### Bruksområde

Gyproc GK 40 Vibrasjonsdempende oppheng kan benyttes både i nybygg og ved rehabilitering av etasjeskillere der det stilles høye krav til ekstra god lydisolering fra/til overliggende rom, for eksempel i musikkrom eller boligblokker hvor lydisolasjonen i eksisterende etasjeskillere ønskes vesentlig forbedret.

### Egenskaper og fordeler

- Tilpasset Gyproc GK himlingssystem i både 1 og 2 nivåer.
- Effektiv lydisolering i mellom-/høyfrekvensområder
- Enkel montasje, Gyproc GK 40 klikkes fast i GK 1 Bæreprofil uten bruk av verktøy og sikres med "flenslås"
- Nedforingshøyden kan etterjusteres for å oppnå helt plan himling

### Plassering av oppheng

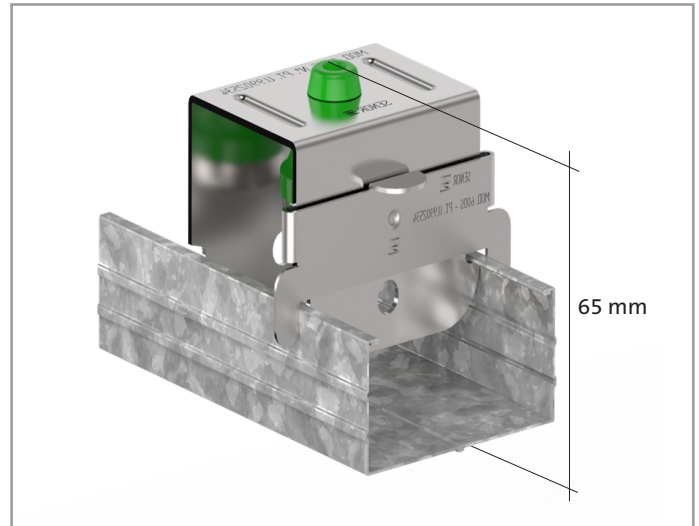
Gyproc GK 40 kan monteres med samme senteravstander som øvrige GK-oppeng (se Gyproc Håndbok avsnitt 3.5.1). For å oppnå optimal lydemping skal hvert GK 40-oppeng belastes med 18-25 kg.

### Eksempel ved bruk av 2 lag Gyproc Normal og akustikkhimling

- Gyproc GK system montert i 2 nivåer
- Senteravstand GK 40 Vibrasjonsdempende oppheng = 800 mm
- Senteravstand GK 1 Bæreprofil = 900 mm
- Senteravstand GK 1 Tverrprofil = 600 mm
- GK Stålfiler, vekt = 1,6 kg/m<sup>2</sup>
- Gyproc GNE 13 Normal i 2 platelag, vekt = 18 kg/m<sup>2</sup>
- Vekt mineralull = 1 kg/m<sup>2</sup>
- Vekt Gyptone akustikkhimling = 7 kg /m<sup>2</sup>
- **Totalvekt per oppheng = 19,9 kg**

### Eksempel ved bruk av 3 lag Gyproc Normal og akustikkhimling

- Gyproc GK system montert i 2 nivåer
- Senteravstand GK 40 Vibrasjonsdempende oppheng = 700 mm
- Senteravstand GK 1 Bæreprofil = 800 mm
- Senteravstand GK 1 Tverrprofil = 400 mm
- GK Stålfiler, vekt = 2,1 kg/m<sup>2</sup>
- Gyproc GNE 13 Normal i 3 platelag, vekt = 27 kg/m<sup>2</sup>
- Vekt mineralull = 1 kg/m<sup>2</sup>
- Vekt Gyptone akustikkhimling = 7 kg /m<sup>2</sup>
- **Totalvekt per oppheng = 20,8 kg**



### Montering

Gyproc GK 40 Vibrasjonsdempende oppheng monteres etter samme prinsipper som øvrige GK-oppeng. Se Gyproc Monteringshåndbok for detaljer. Mot overliggende konstruksjoner benyttes M6 festeankere godkjent for flerpunktsinnfesting i risset betong med tilstrekkelig forankringskapasitet. Det benyttes gjengestang type M6 i tilpasset lengde, som fastsskrus i festeankere og GK 40. NB. Gjengestang for nedstopping leveres ikke av Gyproc.

OBS: Ved ovenstående eksempler på oppbygning av himling med hhv 2 og 3 lag gips, vil det oppstå en nedbøyning av GK 40-oppeng på ca. 5 mm, som følge av belastningen fra gipsplatenes egenvekt. Dette skal det tas hensyn til før montering av gipsplatene ved å justere opphengene slik at de midlertidig henger ca. 5 mm høyere enn ferdigmontert høyde.

### Sortiment

Betegnelse	Vekt kg/pakn.	Antall stk/pakn.
GK 40 Vibrasjonsdempende oppheng	10,20	80

### Saint-Gobain Byggevarer AS

Gyproc, Habornveien 59 • 1630 Gamle Fredrikstad • www.gyproc.no  
Ordre/Kundeservice • e-post: ordre.gyprocno@gyproc.com  
Teknisk Service • e-post: tekniskno@gyproc.com  
mar17. ©Gyproc.

Gyproctar forbehold om eventuelle endringer eller trykkfeil.