

Gyproc Profilex™ – Stålluke

Produktbeskrivelse

Gyproc GPSE Profilex er en hvit (RAL 9016) inspeksjonsluke i stål.

Luken er sylig på veggen eller i himlingen, men den myke avrundede kanten gir inspeksjonsluken dens spesielle utforming.

Luken låses/åpnes med Easy-Open funksjon.

Den finnes i standardstørrelsene 150 x 150 mm til 600 x 600 mm.

På hver side av monteringsrammen er det fire vribare veggfester.

Veggfestene er av et materiale som uten vanskeligheter kan bøyes eller vrís.

Festehull finnes på ulike steder i festene. Det garanterer optimal innfesting av inspeksjonsluken i veggen og/eller himlingen.

Bruksområde

Inspeksjonsluken brukes for det meste i vegger og himlinger. Men dens tynne utforming gjør den også egnet i innredning.

Egenskaper

- Muliggjør inspeksjon av rør, elektriske installasjoner eller ventilasjon i gipsvegg eller himling

Fordeler

- Ingen synlige detaljer på luken
- Utformingen muliggjør større åpningsmål
- Ingen løse fester som kan falle av
- Easy-Open funksjon
- Rask montering
- Ferdigmalt

Sortiment og teknisk informasjon

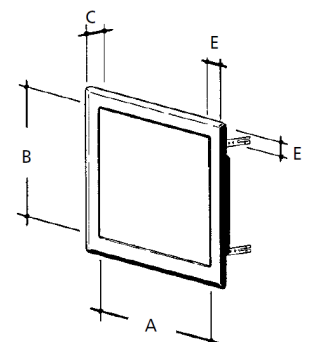
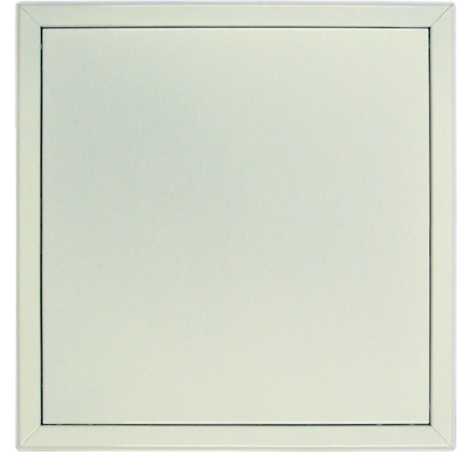
Betegnelse	Utsparingsmål b x h mm	Lukens totale mål b x h mm	Vekt kg/stk	Låstyp	Åpningsmål mm				NOBB- nummer
					A	B	C	E	
GPSE 150x150	150 x 150	160 x 160	0,4	Easy-Open	110	120	20	25	44911372
GPSE 200x200	200 x 200	235 x 235	0,7	Easy-Open	175	195	20	25	44911383
GPSE 300x300	300 x 300	335 x 335	1,2	Easy-Open	275	295	20	25	44911398
GPSE 400x400	400 x 400	435 x 435	1,7	Easy-Open	375	395	20	25	44911402
GPSE 500x500	500 x 500	510 x 510	2,9	Easy-Open	460	470	20	25	44911417
GPSE 600x600	600 x 600	610 x 610	4,0	Easy-Open	560	570	20	25	44911421

Monteringsanvisning

- Ta luken ut av emballasjen og kontroller at luken er hel.
- Fjern luken fra rammen ved å forsiktig trykke ned hengslene.
- Ta luken ut av rammen og snu rammen med utsiden ut, riss opp åpningsmålet.
- Sag ut rundt markeringen, pass på at markeringen er synlig på den biten du sager ut. Da har du lagt på de ekstra mm for eksakt montering ca 1-2 mm. Kontroller at luken passer.
- Legg en streng Gyproc G 55 Fugemasse rundt i bretten på baksiden av rammen, fell opp veggfestene slik at de peker bakover.
- Trykk rammen inn i åpningen og bøy festene bakover, ned mot gipsplaten og klem dem fast mot gipsplaten. Tørk bort eventuell fugemasse med en våt klut før det har tørket.
- Sett inn luken og trykk til du hører et klikk for å lukke den.
- Når fugemassen har tørket, sitter luken fast og kan brukes.

Lagring

Luken leveres enkeltvis i plastfolie. Luken skal oppbevares tørt.



Gyproc AS

Habornveien 59 • 1630 Gamle Fredrikstad • www.gyproc.no
Tel: 69 35 75 70 Ordre/Kundservice • e-post: ordre.gyprocno@gyproc.com
Tel: 69 35 75 80 Teknisk Service • e-post: teknisk.gyprocno@gyproc.com
des2013. ©Gyproc.

Gyproc AS tar forbehold om evt. endringer eller trykkfeil.