

Gyproc Profilex™ – Stålluke, låsbar

Produktbeskrivelse

Gyproc GPS Profilex er en hvit (RAL 9016) inspeksjonsluke i stål.

Luken er sylig på veggen eller i himlingen, men den myke avrundede kanten gir inspeksjonsluken dens spesielle utforming.

Luken finnes i standardstørrelsene 150 x 150 mm til 600 x 600 mm.

Lukebladet låses/åpnes med firkantnøkkel og kan valgfritt monteres enten til høyre eller til venstre. På hver side av monteringsrammen er det to vribare veggfester.

Veggfestene er av et materiale som uten vanskeligheter kan bøyes eller vrís.

Festehull finnes på ulike steder i festene. Det garanterer optimal innfesting av inspeksjonsluken i veggen og/eller himlingen.

Bruksområde

Inspeksjonsluken brukes for det meste i vegger og himlinger. Men dens tynne utforming gjør den også egnet i innredning.

Egenskaper

- Muliggjør inspeksjon av rør, elektriske installasjoner eller ventilasjon i gipsvegg eller himlinger

Fordeler

- Utformingen muliggjør større åpningsmål
- Ingen løse fester som kan falle av
- Låsbar
- Høyre eller venstrehengt "dør"
- Rask montering
- Ferdigmalt

Monteringsanvisning

1. Ta luken ut av emballasjen og kontroller at luken er hel.
2. Fjern luken fra rammen ved å forsiktig trykke ned hengslene.
3. Ta luken ut av rammen og snu rammen med utsiden ut, riss opp åpningsmålet.
4. Sag ut rundt markeringen, pass på at markeringen er synlig på den biten du sager ut. Da har du lagt på de ekstra mm for eksakt monstasje ca 1-2 mm. Kontroller at luken passer.
5. Legg en streng Gyproc G 55 Fugemasse rundt i bretten på baksiden av rammen, fell opp veggfestene slik at de peker bakover.
6. Trykk rammen inn i åpningen og bøy festene bakover, ned mot gipsplaten og klem dem fast mot gipsplaten. Tørk bort eventuell fugemasse med en våt klut før det har tørket.
7. Sett inn luken og lås den med nøkkel eller pipenøkkel.
8. Når fugemassen har tørket, sitter luken fast og kan brukes.

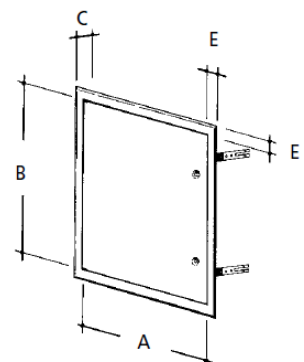
Lagring

Luken leveres enkeltvis i plastfolie. Luken skal oppbevares tørt.



Sortiment og teknisk informasjon

Betegnelse	Utsparingsmål b x h mm	Lukens totale mål b x h mm	Vekt kg/stk	Låstype	Åpningsmål mm				NOBB- nummer
					A	B	C	E	
GPS 150x150	150 x 150	160 x 160	0,3	Vrilås	110	120	27	20	44891726
GPS 200x200	200 x 200	235 x 235	0,5	Vrilås	175	195	27	20	44911326
GPS 300x300	300 x 300	335 x 335	0,9	Vrilås	275	295	27	20	44911334
GPS 400x400	400 x 400	435 x 435	2,2	Vrilås	375	395	27	20	44911345
GPS 500x500	500 x 500	510 x 510	3,1	Vrilås	460	470	20	25	44911353
GPS 600x600	600 x 600	610 x 610	4,2	Vrilås	560	570	20	25	44911364
Profilex Firkantnøkkel			0,05						46383873



Gyproc AS

Habornveien 59 • 1630 Gamle Fredrikstad • www.gyproc.no
Tel: 69 35 75 70 Ordre/Kundservice • e-post: ordre.gyprocno@gyproc.com
Tel: 69 35 75 80 Teknisk Service • e-post: teknisk.gyprocno@gyproc.com
des2013. ©Gyproc.

Gyproc AS tar forbehold om evt. endringer eller trykkfeil.