

Gyproc GSE 6 Tynnplate Ergo®

Produktbeskrivelse

900 mm bred rehabiliteringsplate. Platen består av en glassfiber-armert gipskjerne og overflate av kartong.

Bruksområde

Gyproc GSE 6 Tynnplate Ergo er i første rekke beregnet for å limes, skrues eller spikres opp på eksisterende vegger og himlinger. Fordelen med Gyproc Tynnplate er at den er så tynn at den kan tilsluttes eksisterende listverk og gipsornamenter. Platen er også velegnet til bygging av bøyde former på vegg- og takflater.

Kantutførelse

Platen har kartongkleddede, forsenkede langkanter og sagede, rette kortkanter. Langkantenes forsenkning er beregnet for skjøtesparkling til jevn overflate.

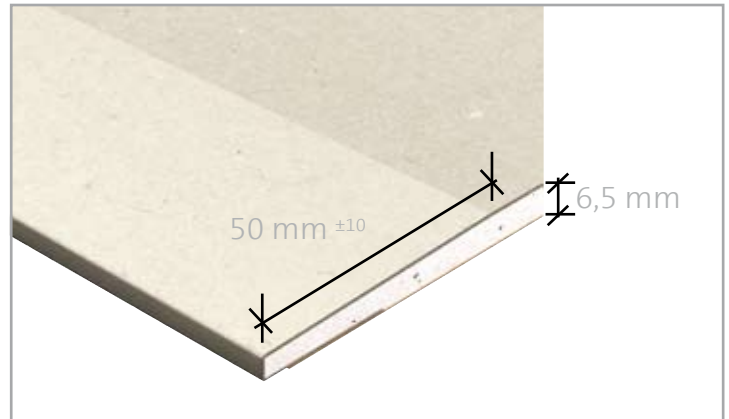


Langkant

Kortkant

Montering

Gyproc GSE 6 Tynnplate Ergo monteres i 1 - 3 lag på underlag av stål eller tre.



Branntekniske klasser

Euroklasse A2-S1,d0 tilsvarende: (overflate klasse In I)

Fuktpåvirkning

Diffusjonsmotstand (s/m) 3,0–4,5 x 10³

Lengdeendring mellom RF 40–90 % mm/m 0,4

Diffusjonsmotstandsfaktor - μ 10

Termiske egenskaper

Varmemotstand (m² · °C/W) 0,03

λ (Varmeledningsverdi) W/(m·K) 0,25

Lengdeutvidelseskoeffisient 25 x 10⁻⁶ (ved temp. >50°C) 25 x 10⁻⁶

Tetthet

Luftgjennomslipp m/s Pa 0,2 x 10⁻⁶

Toleranser og styrker

Tykkelse (mm) 6,5

Toleranse (mm) ±0,3

Bredde (mm) 900

Toleranse (mm) +0 / -4

Lengde (mm) *

Toleranse (mm) +0 / -4

Avvik i mm fra rett vinkel pr. 600 mm platebredde (mm) 1,0

Vekt (kg/m²) 5,6

Toleranse (kg/m²) +0,3 / -0,1

Holdfasthetsegenskaper elastisitetsmodul

På langs (GPa) –

På tvers (GPa) –

Bøyholdfasthet

På langs (MPa) 9,9

På tvers (MPa) 3,2

* Se produktkatalog eller www.gyproc.no for aktuelle lengder