

Systembeskrivelse

2.1

Gyproc GT er et system for bærende og ikkebærende innervegger. Systemet er bygget opp av 1200 mm brede Gyproc gipsplater på et bindingsverk av tre bestående av stendere montert med c 600 mm mellom sviller på gulv og i tak.

I systemet finnes det tre typer av veggoppbygninger:

- Enkelt bindingsverk, der stender og sviller har samme bredde
- Enkelt bindingsverk av tre med Gyproc Akustikkprofil
- Dobbel bindingsverk bestående av to parallelle bindingsverk, der stender og sviller har samme bredde.

Systemets fordeler

- Tradisjonelt og kjent system
- Trevirke av standard dimensjoner
- Spesielt egnet i eneboliger
- Enkelt å bygge om

Stabilitet

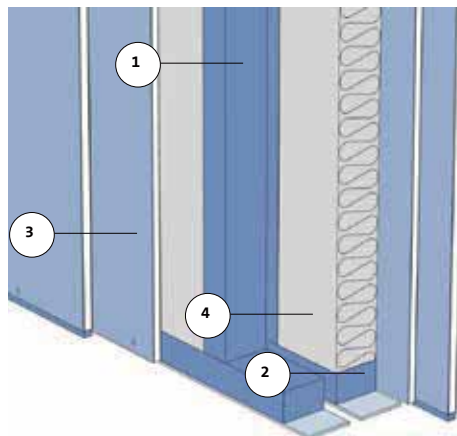
Trestendervegger kan med 48x98 mm stendere bygges opp til 4 m høyde uten spesielle tiltak. Maks høyde er satt mer av praktiske enn av stabilitetsmessige hensyn, basert på trestenderenes egenskaper og maks. standardlengder. Bærende vegger skal kontrolleres for kapasitet iht tabeller gitt av SINTEF Byggforsk kunnskapssystemer, eller dimensjoneres etter relevant NS-EN standard.

Mineralull

Når det brukes mineralull i veggen for å øke brannmotstanden, gjelder følgende forutsetninger:

- Med isolering menes mineralull med densitet på minimum 15 kg/m³. Der steinull angis særskilt, forutsettes den å ha en densitet på minimum 28 kg/m³. Isoleringen skal være fastholdt mot stenderne slik at den ikke løsner hvis platekledningen brenner bort. Fastholdning av isoleringen gjennom overmål godtas. Overmålet skal være 5–10 mm slik at mineralullen må presses inn. Fastholdning kan også skje ved skråspikning (c <300 mm), hvor spikeren skal trenge gjennom isoleringen minst 35 mm og forankres i stenderen med et inntrengningsdybde på minst 20 mm.
- Mineralltykkelsen 30 mm er ikke standard, men siden alle lydmålinger er gjort med 30 mm tykk mineralull, angir M30 fortsatt minste mineralullstykkelse.

Oppbygning av system Gyproc GT



1. Stender Gyproc innervegger med bindingsverk av tre 48–123 mm
2. Svill 48–123 mm
3. Gipsplatekledning: 12,5 mm Gyproc gipsplater*; Glasroc H Ocean Våtromsplate alt. 15,4 mm Gyproc Protect F
4. Mineralull kreves ved noen lydkrav, se funksjonsnøkler og/eller datablader.

* Benytt Gyproc Robust i ytterste platelag ved behov for ekstra slagfast veggoverflate.

Generell beskrivelse

Stålprofiler kan benyttes som komplement til tre for å få en teknisk og økonomisk bedre løsning.

Egnede stålprofiler er hjørneprofilene Gyproc H 50/50 og Gyproc HR 60/60 Gyproc AP samt sekundærprofil Gyproc S 25/85.

Kantprofiler i systemet Gyproc Acounomic erstatter akustisk fugemasse.

Forklaring

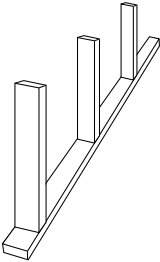
Betegnelser for Gyproc GT veggtyper formidler følgende informasjon:

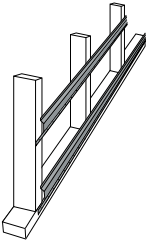
- System (Gyproc GT) – som igjen formidler hvilken type stendere som skal benyttes
- Oppbygging av bindingsverk (enkelt, med akustikkprofil eller dobbelt)
- Bredder på svill/kantprofil

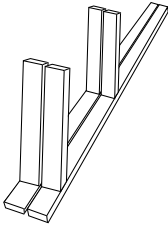
- Bredder på trestendere
 - Senteravstand for trestendere, som også indikerer gipsplatens bredde
 - Antall lag plater* på hver side av bindingsverket
 - Isolering utførelse med eller uten mineralull
- Nedenfor gis en utdypende forklaring av Gyproc sin betegnelse av ulike veggtyper med 3 eksempler.

2.1

Kodenøkkel for betegnelse av veggtyper – eksempel

Gyproc GT med enkelt bindingsverk	
Gyproc GT 73/73 (600) N-N M0	
	
GT	System type Gyproc GT
73	73 mm bred svill
/	Skilletegn mellom betegnelse for svill og stender
73	73 mm bred stender
(600)	Avstand mellom stendere
N	1 lag Gyproc Normal på den ene siden av bindingsverket
–	Skilletegn for plater på veggens ulike sider
N	1 lag Gyproc Normal på den andre siden av bindingsverket
M0	Ingen isolering

Gyproc GT med enkelt bindingsverk og akustikkprofil	
Gyproc GT 73/73-A (600) NN-NN M30	
	
GT	System type Gyproc GT
73	73 mm bred svill
/	Skilletegn mellom betegnelse for svill og stender
73	73 mm bred stender
-A	Gyproc Akustikkprofil
(450)	Avstand mellom stendere
NN	2 lag Gyproc Normal på den ene siden av bindingsverket
–	Skilletegn for plater på veggens ulike sider
NN	2 lag Gyproc Normal på den andre siden av bindingsverket
M30	30 mm tykk mineralull

Gyproc GT med dobbelt bindingsverk	
Gyproc GT 73/73x2 (600) NNN-NNN M140	
	
GT	System type Gyproc GT
73	73 mm bred svill
/	Skilletegn mellom betegnelse for svill og stender
73	73 mm bred stender
x2	Dobbelt bindingsverk med stendere og svill
(600)	Avstand mellom stendere
NNN	3 lag Gyproc Normal på den ene siden av bindingsverket
–	Skilletegn for plater på veggens ulike sider
NNN	3 lag Gyproc Normal på den andre siden av bindingsverket
M140	140 mm tykk mineralull (eks. 70+70 mm)

* I veggkoder får plater følgende betegnelse (ved 1 lag):

N = Gyproc Normal
P = Gyproc Protect F
R = Gyproc Robust

V = 12,5 mm Glasroc H Ocean Våtromsplate
For eksempel angir RN-NR Gyproc Robust i ytre lag og Gyproc Normal i indre lag.

2.1

	Lydnøkkel										Brannmotstand				
	R _w [dB]										R _w [dB]	R _w +C ⁻¹ [dB]	Bærende		Skillende/ bærende
30	35	40	44	48	52	55	60	65							
1											25-30	–	–	–	EI(B) 30*
2											25-30	–	–	–	EI(B) 30*
3											25-30	–	–	–	EI(B) 30
4											30	–	R(B) 15	REI(B) 15	EI(B) 30
5											30	–	R(B) 15	REI(B) 15	EI(B) 30
6											30-35	–	–	–	EI(B) 30
7											30-35	–	R(B) 15	REI(B) 15	EI(B) 30
8											35	–	R(B) 15	REI(B) 15	EI(B) 30
9											35	–	–	–	EI(B) 60
10											35	–	R(B) 30	REI(B) 30	EI(B) 60
11											35-40	–	R(B) 30	REI(B) 30	EI(B) 60
12											35-40	–	–	–	EI(B) 60
13											40	–	R(B) 30	REI(B) 30	EI(B) 60
14											44	–	R(B) 30	REI(B) 30	EI(B) 60
15											48	–	R(B) 30	REI(B) 30	EI(B) 60
16											48-52	–	R(B) 30	REI(B) 30	EI(B) 60
17											52	–	–	REI(B) 30	EI(B) 60
18											55-60	53	–	REI(B) 30	EI(B) 60
19											60-65	58	–	REI(B) 60**	EI(B) 60

Anmerkninger:

* Brannmotstanden gjelder ved brann mot den kledde siden. For vegg nr. 2, med NNN, kan brannmotstand EI 60 oppnås ved stenderavstand cc 400/450 mm.

** Brannmotstand krever knekkavstivning av bindingsverket og full utfylling med steinull.

	Veggtype		Maks. vegg-høyde [mm]	Vegg-tykkelse [mm]	Data-blad
	Gyproc GT 73/73 (600) NN-0 M0		3000	98	3.1.51:101
	Gyproc GT 73/73 (600) NNN-0 M0		3000	103	3.1.51:101
	Gyproc GT 48/48 (600) N-N M0		2500	73	3.1.51:102
	Gyproc GT 73/73 (600) N-N M0		3300	98	3.1.51:102
	Gyproc GT 98/98 (600) N-N M0		4000	123	3.1.51:102
	Gyproc GT 48/48 (600) N-N M30		2500	73	3.1.51:103
	Gyproc GT 73/73 (600) N-N M30		3300	98	3.1.51:103
	Gyproc GT 98/98 (600) N-N M30		4000	123	3.1.51:103
	Gyproc GT 48/48 (600) NN-NN M0		3000	98	3.1.51:104
	Gyproc GT 73/73 (600) NN-NN M0		4000	123	3.1.51:104
	Gyproc GT 98/98 (600) NN-NN M0		4000	148	3.1.51:104
	Gyproc GT 48/48 (600) NN-NN M30		3000	98	3.1.51:105
	Gyproc GT 73/73 (600) NN-NN M30		4000	123	3.1.51:105
	Gyproc GT 98/98 (600) NN-NN M30		4000	148	3.1.51:105
	Gyproc GT 98/98-A (600) NN-NN M30		4000	173	3.1.51:106
	Gyproc GT 123/123-A (600) NN-NN M120		4000	198	3.1.51:106
	Gyproc GT 73/73x2 (600) NN-NN M30 ⁷⁾		3000	Min. 216	3.1.51:107
	Gyproc GT 73/73x2 (600) NN-NN M140 ⁷⁾		3000	Min. 216	3.1.51:109
	Gyproc GT 73/73x2 (600) NNN-NNN M140 ⁷⁾		3000	Min. 241	3.1.51:110

Merknad

Lydklassifisering

Angir lydisoleringsklasse som kan påregnes om konstruksjonen utføres iht. Gyproc Håndbok og Gyprocs øvrige anvisninger.

Tilsvarende mørkeblå klassifisering, under forutsetning av at tilslutninger utføres som én lydklasse høyere enn kravet.

¹⁾ $R'_w + C$ angir spektral korreksjon for lydisolasjon i lavfrekvent område 50-5000 Hz. For x2-vegger med 2 lag gipsplater, se avsnitt 4.1.1 om "like rom-problemet".

Veggtykkelse

⁷⁾ For å oppnå $R'_w + C$ verdien kreves det at angitt min. veggtykkelse overholdes.

2.1

	Lydnøkkel										R' _w [dB]	R' _w +C ⁻¹ [dB]	Brannmotstand			
	R' _w [dB]												Bærende	Skilende/ bærende	Skilende	
	30	35	40	44	48	52	55	60	65							
1											25-30	–	–	–	EI(B) 60*	
2											25-30	–	–	–	EI(B) 60	
3											30	–	R(B) 15	REI(B) 30	EI(B) 60	
4											30	–	R(B) 15	REI(B) 30	EI(B) 60	
5											30-35	–	–	–	EI(B) 60	
6											30-35	–	R(B) 15	REI(B) 30	EI(B) 60	
7											35	–	R(B) 15	REI(B) 30	EI(B) 60	
8											35	–	–	–	EI(B) 90	
9											35	–	R(B) 60	REI(B) 60	EI(B) 90	
10											35-40	–	R(B) 60	REI(B) 60	EI(B) 90	
11											35-40	–	–	–	EI(B) 90	
12											40	–	R(B) 60	REI(B) 60	EI(B) 90	
13											44	–	R(B) 60	REI(B) 60	EI(B) 90	
14											48	–	R(B) 60	REI(B) 60	EI(B) 90	
15											48-52	–	R(B) 60	REI(B) 60	EI(B) 90	
16											52	–	–	REI(B) 60**	EI(B) 90	
17											55-60	53	–	REI(B) 60**	EI(B) 90	

Anmerkninger:

* Brannmotstanden gjelder ved brann mot den kledde siden.

** Brannmotstand krever knekkavstivning av bindingsverket og full utfylling med steinull.

	Veggtype		Maks. vegg-høyde [mm]	Vegg-tykkelse [mm]	Data-blad	Merknad
	Gyproc GT 73/73 (600) PP-0 M0		3000	104	3.1.51:101	Lydklassifisering Angir lydisoleringsklasse som kan påregnes om konstruksjonen utføres iht. Gyproc Håndbok og Gyprocs øvrige anvisninger.
	Gyproc GT 48/48 (600) P-P M0		2500	79	3.1.51:102	
	Gyproc GT 73/73 (600) P-P M0		3300	104	3.1.51:102	Tilsvarende mørkeblå klassifisering, under forutsetning av at tilslutninger utføres som én lyd-klasse høyere enn kravet.
	Gyproc GT 98/98 (600) P-P M0		4000	129	3.1.51:102	
	Gyproc GT 48/48 (600) P-P M30		2500	79	3.1.51:103	
	Gyproc GT 73/73 (600) P-P M30		3300	104	3.1.51:103	1) R'w+C angir spektral korreksjon for lyd-isolasjon i lavfrekvent område 50-5000 Hz. For x2-vegger med 2 lag gipsplater, se avsnitt 4.1.1 om "like rom-problemet".
	Gyproc GT 98/98 (600) P-P M30		4000	129	3.1.51:103	
	Gyproc GT 48/48 (600) PP-PP M0		3000	110	3.1.51:104	
	Gyproc GT 73/73 (600) PP-PP M0		4000	135	3.1.51:104	Veggykkelse 7) For å oppnå R'w+C verdien kreves det at angitt min. vegg-tykkelse overholdes.
	Gyproc GT 98/98 (600) PP-PP M0		4000	160	3.1.51:104	
	Gyproc GT 48/48 (600) PP-PP M30		3000	110	3.1.51:105	
	Gyproc GT 73/73 (600) PP-PP M30		4000	135	3.1.51:105	
	Gyproc GT 98/98 (600) PP-PP M30		4000	160	3.1.51:105	
	Gyproc GT 98/98-A (600) PP-PP M30		4000	185	3.1.51:106	
	Gyproc GT 123/123-A (600) PP-PP M120		4000	210	3.1.51:106	
	Gyproc GT 73/73x2 (600) PP-PP M30		3000	Min. 228	3.1.51:107	
	Gyproc GT 73/73x2 (600) PN-NP M140 ⁷⁾		3000	Min. 222	3.1.51:109	