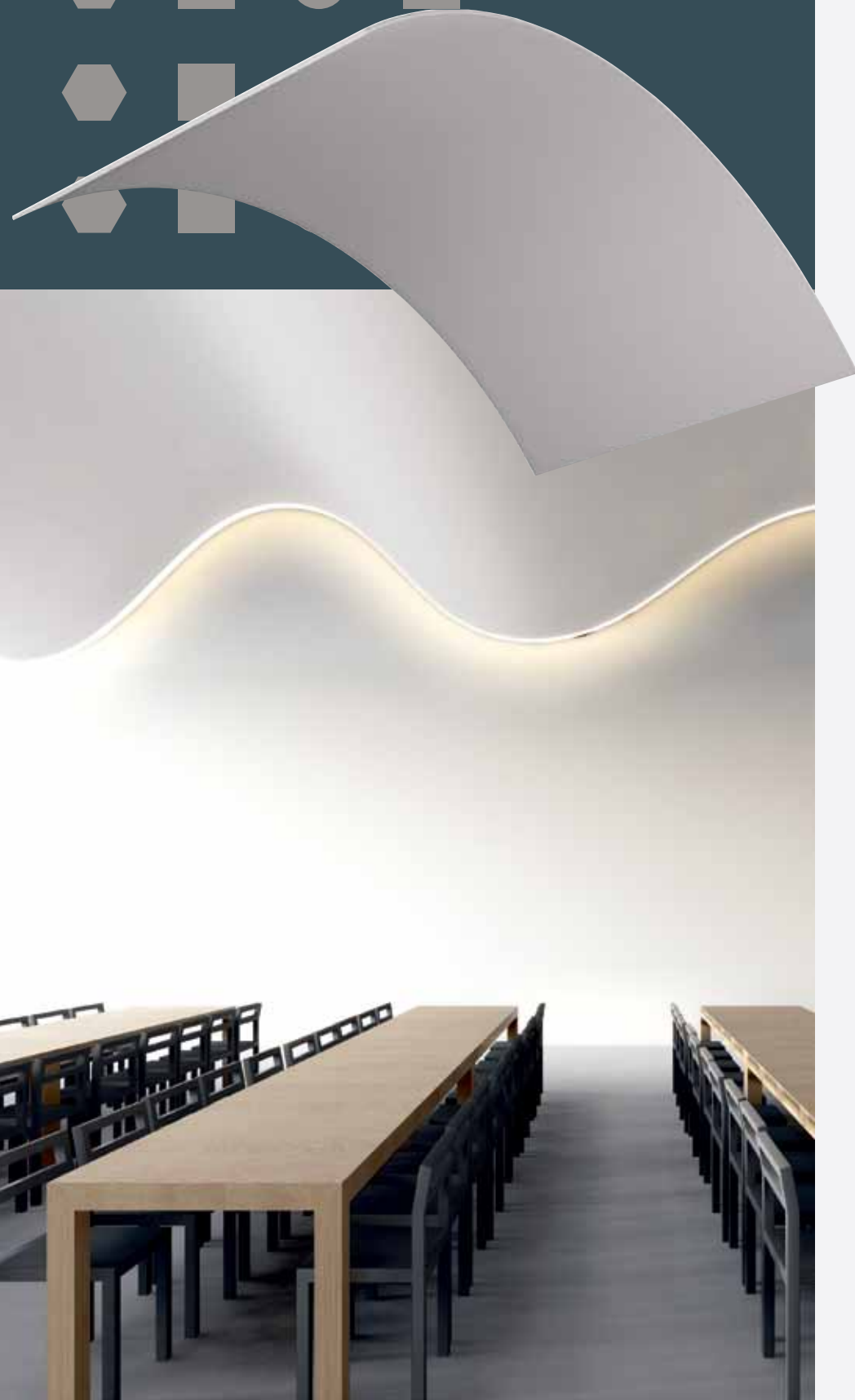






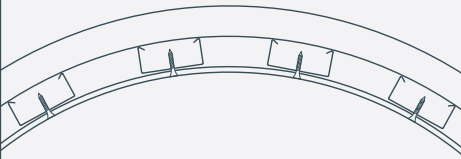
Gyptone *BIG*™ Curve Base 31



Gyptone BIG Curve gjør det mulig å skape bøyde himlinger.

Storformatplatene gjør det også mulig å skape store, ubrutte himlingsflater uten synlige skjøter.

Produktprogrammet for Gyptone BIG Curve omfatter i tillegg til Base 31, tre perforerte standard mønstre – Line 6, Quattro 41 og Sixto 63, alle med forsenkede langkanter.

Kanter	Modulformat (mm)	Tykkelse (mm)	Monteringssystem	Montering / overflatebehandling
B1 Langkant  A Kortkant 	1200 x 2400	6,5	GK system 	Ikke demonterbar / ubehandlet

Design og teknikk

Produktbeskrivelse

Gyptone BIG Curve er basert på en 6,5 mm spesialgipsplate med god bøybarhet.



Montering

Gyptone BIG Curve skrues mot forbøyde profiler, og platene er ikke demonterbare. Det skal benyttes spesialskruer som passer for harde gipsplater.

Konstruksjonshøyde

Minste mulige konstruksjonshøyde med valsede stålprofiler avhenger av valgt radius.

Overflate

Gyptone BIG Curve kommer umalt i B1 kant. Overflatebehandlingen utføres på byggeplassen etter sparkling.

Brann

B-s1, d0.

Formstabilitet

Gyptone BIG Curve bør monteres i områder med en relativ fuktighet som ikke vedvarende overstiger 70 %.

Bøying

Gyptone BIG Curve kan tørrbøyes ned til en radius på 2.2 m.

Dimensjoner

Modulmål 1200 x 2400 mm.

Vekt

Ca. 6,5 kg/m².

Rengjøring

Avhenger av overflatebehandlingen.



Gyptone akustiske produkter er testet av Dansk Indeklima Mærkning. Brukte akustiske himlingsprodukter kan fullt ut gjenbrukes for produksjon av nye gipsprodukter.

Flere opplysninger finnes på www.gyptone.no

Gyproc AS

Habornveien 59, 1630 Gamle Fredrikstad
Tlf: 69 35 75 00, Faks: 69 35 75 01
e-post: gyprocno@gyproc.com